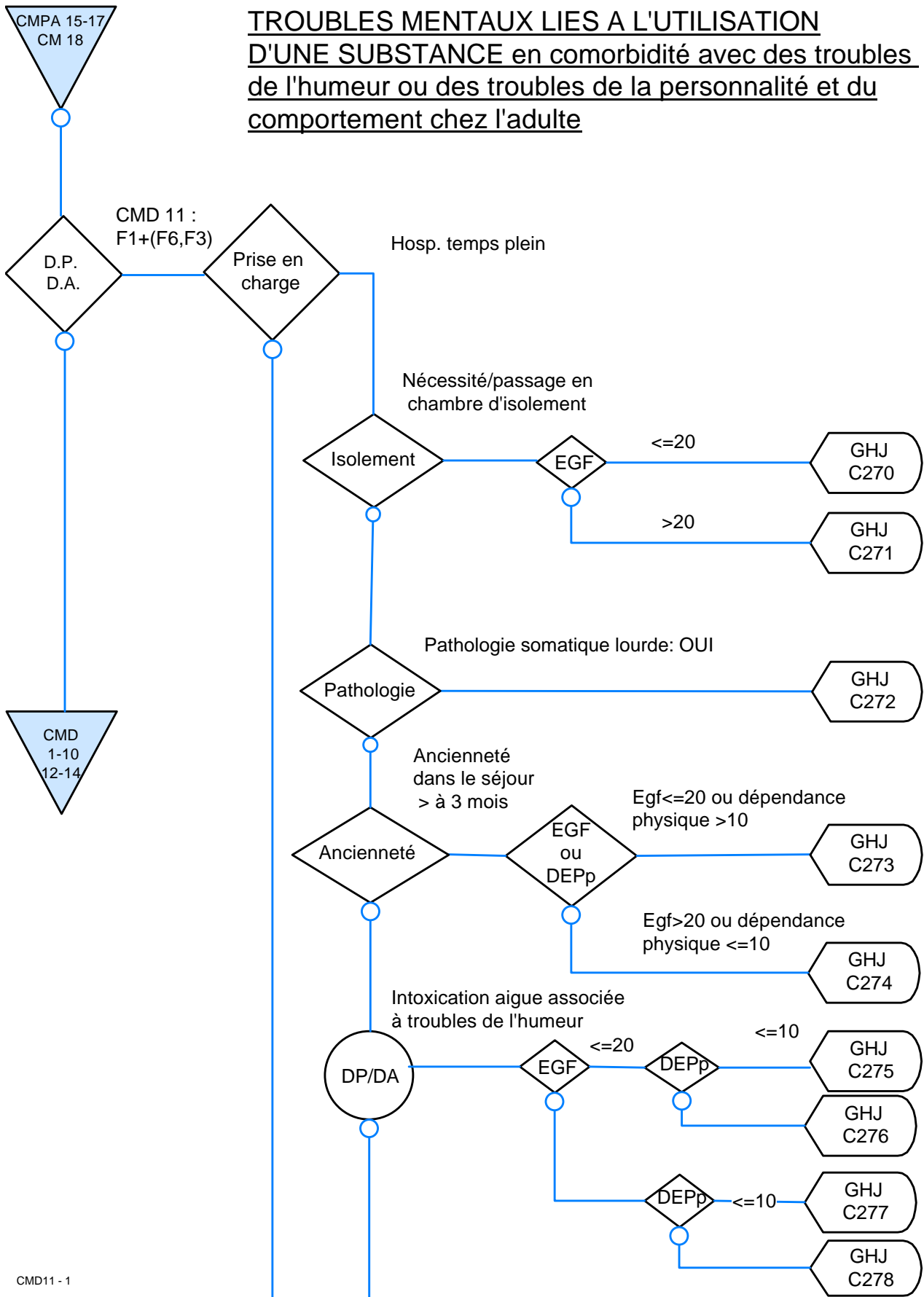
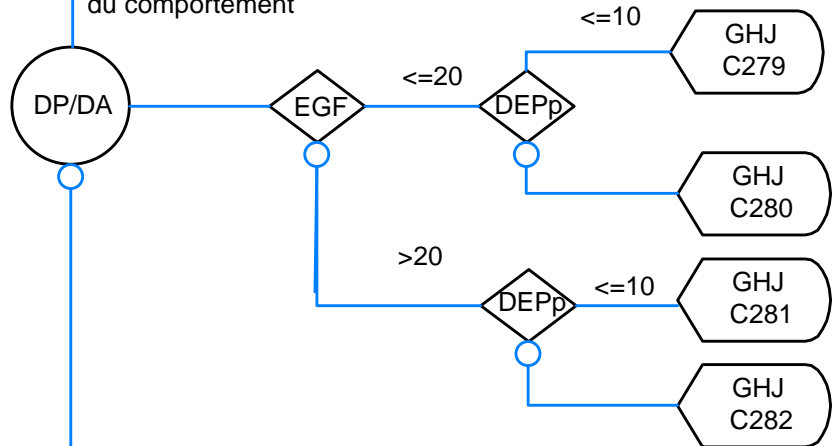


Catégorie Majeure de Diagnostic 11

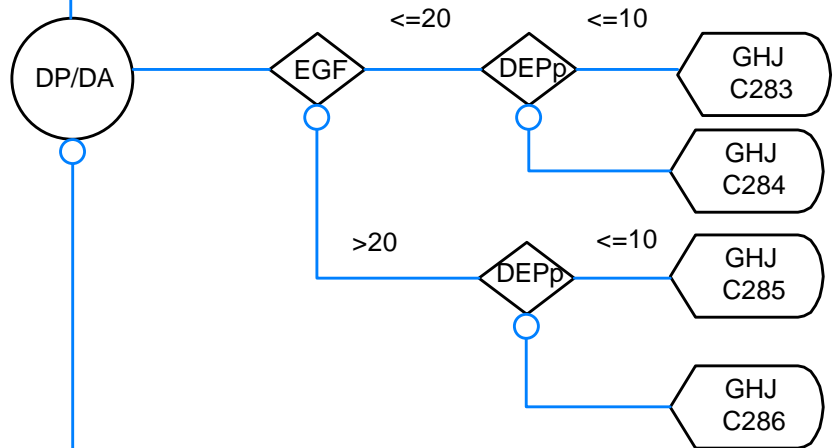
TROUBLES MENTAUX LIES A L'UTILISATION D'UNE SUBSTANCE en comorbidité avec des troubles de l'humeur ou des troubles de la personnalité et du comportement chez l'adulte



Intoxication aigue associée à troubles de la personnalité et du comportement



Troubles mentaux liés à l'utilisation d'une substance autres que intoxication aigue associé à troubles de l'humeur



Troubles mentaux liés à l'utilisation d'une substance autres que intoxication aigue associé à troubles de la personnalité et du comportement

