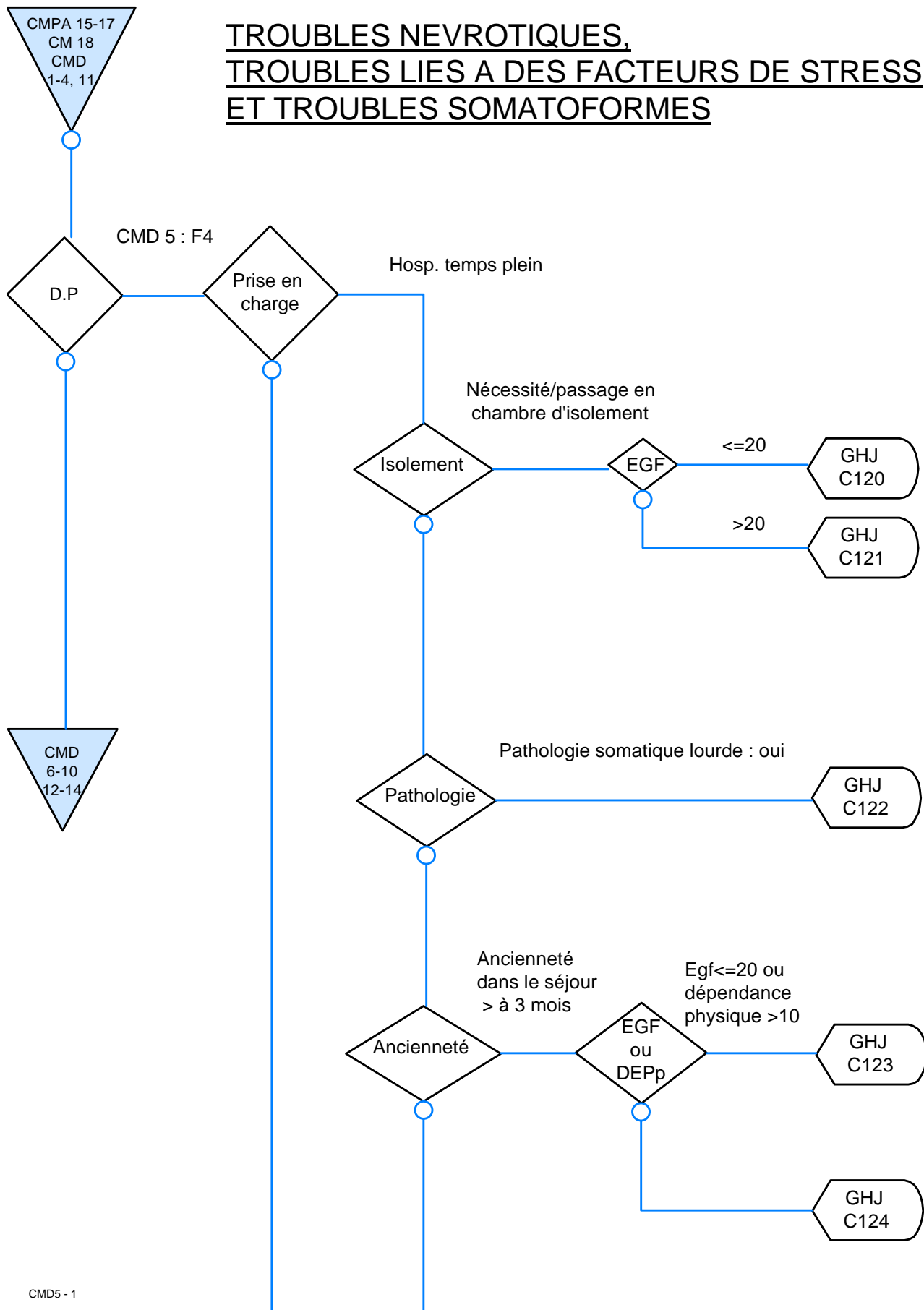
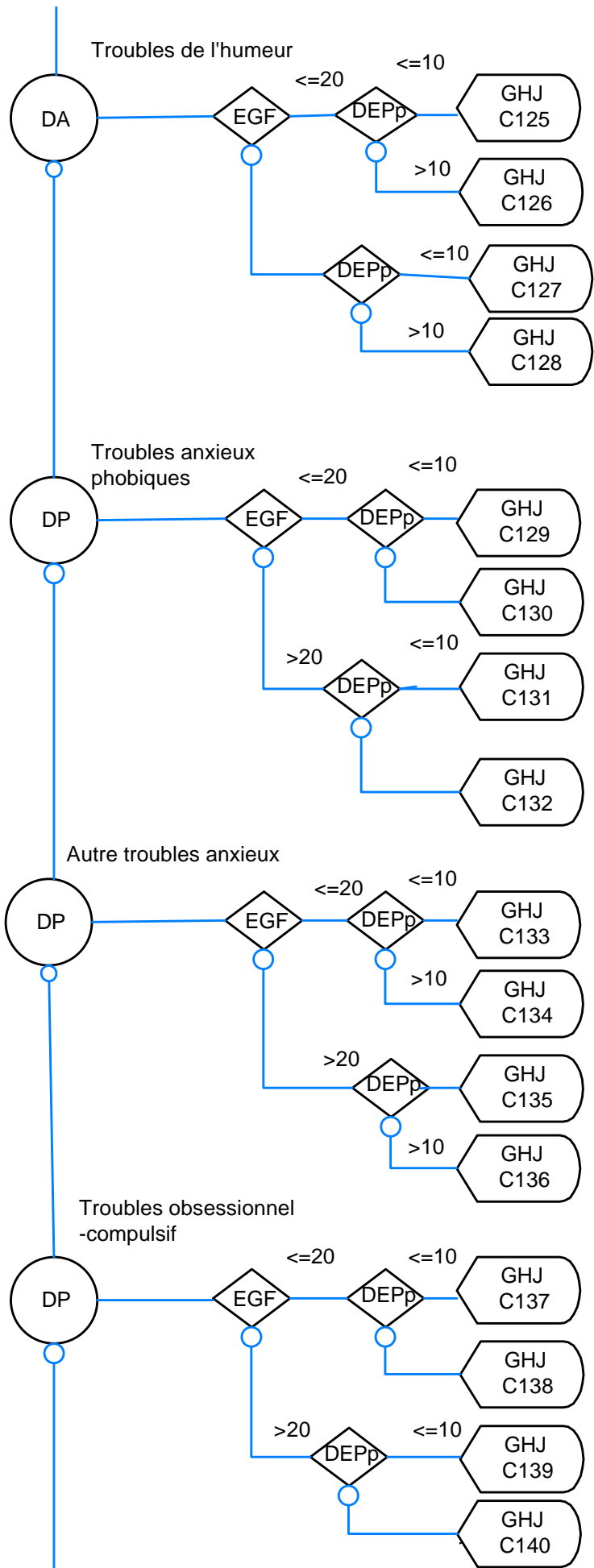


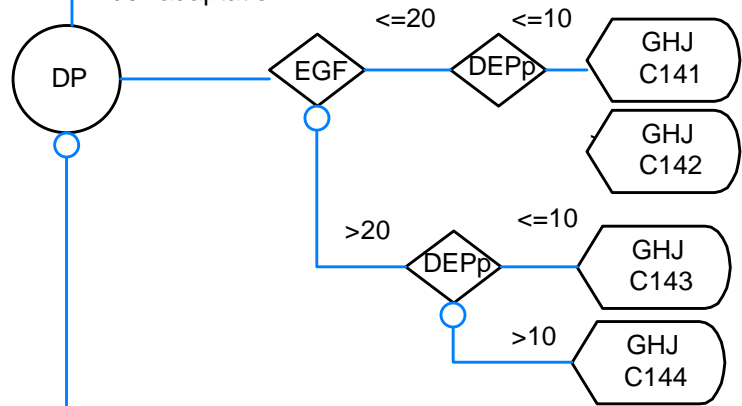
Catégorie Majeure de Diagnostic 5

TROUBLES NEVROTIQUES, TROUBLES LIES A DES FACTEURS DE STRESS ET TROUBLES SOMATIFORMES





Réactions à un facteur de stress important, et troubles de l'adaptation



Troubles dissociatifs (de conversion),
Troubles somatoformes,
Autres troubles névrotiques

