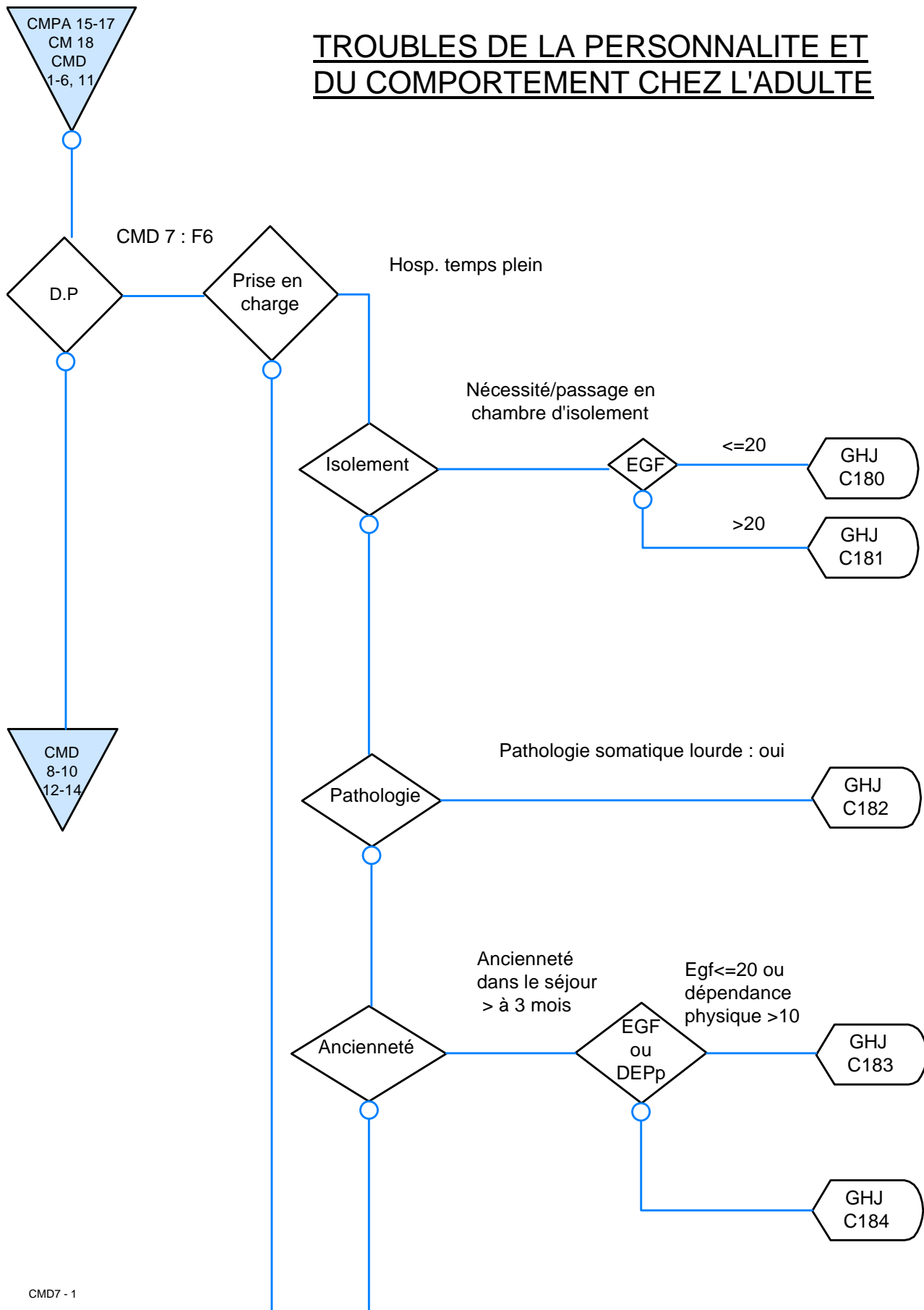
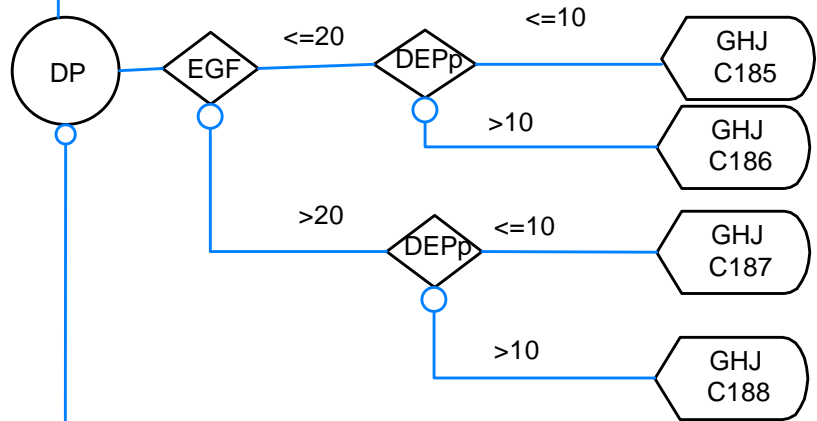


# Catégorie Majeure de Diagnostic 7

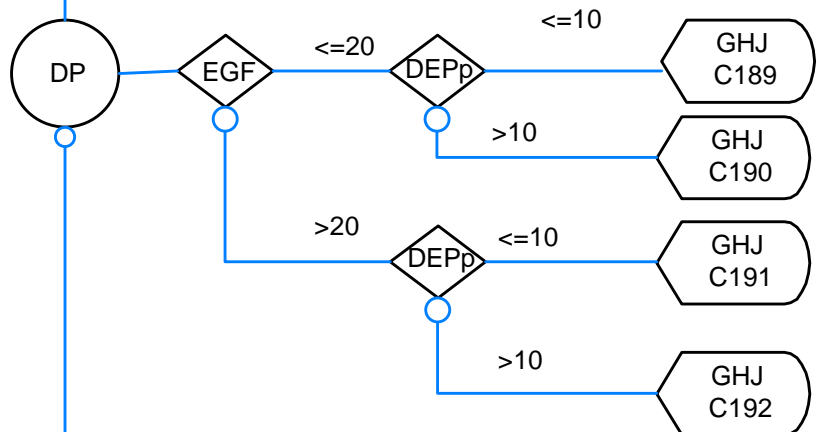
## TROUBLES DE LA PERSONNALITE ET DU COMPORTEMENT CHEZ L'ADULTE



Troubles spécifiques de la personnalité



Troubles des habitudes et des impulsions,  
 Troubles de l'identité sexuelle,  
 Troubles de la préférence sexuelle,  
 Pb psychologiques et comportementaux  
 associés au dvp sexuel et à son orientation



Autres troubles de la personnalité et  
 du comportement chez l'adulte

